

# Фильтры-регуляторы Серия MC

Присоединение G1/4, G3/8 и G1/2  
Металлический стакан с байонетным креплением  
Модульный тип



» Качество воздуха  
по стандарту  
ISO 8573-1:2010 [7:8:4] 25 мкм  
ISO 8573-1:2010 [6:8:4] 5 мкм

Доступны фильтры-регуляторы Серии MC с присоединением G1/4, G3/8 и G1/2.  
В них объединены функции фильтров и регуляторов, что позволило получить компактное решение.

## ОСНОВНЫЕ ХАРАКТЕРИСТИКИ

Конструкция	компактная, модульная с фильтрующим элементом из HDPE, мембранного типа		
Материалы	алюминиевый сплав (ЦАМ), NBR, технополимер		
Присоединение	G1/4	G3/8	G1/2
Максимальный объем конденсата	см <sup>3</sup>	28	72
Вес	кг	0,443	0,948
Присоединение для манометра	G1/8		
Крепление	вертикально в магистрали или настенный монтаж		
Рабочая температура	-5°C ÷ 50°C при 10 бар (при отрицательных температурах использовать осушенный воздух)		
Фильтрующий элемент	25 мкм (стандарт) 5 мкм (по запросу)		
Слив конденсата	ручной / полуавтоматический (стандарт)		
Покрытие	эмаль		
Давление на выходе	0,5 ÷ 10 бар 0 ÷ 4 бар 0 ÷ 2 бар 0,5 ÷ 7 бар		
Качество воздуха по стандарту ISO 8573-1:2010	ISO 8573-1:2010 [7:8:4] - 25 мкм; ISO 8573-1:2010 [6:8:4] - 5 мкм. Рекомендуется предварительная фильтрация воздуха до класса ISO 8573-1:2010 [7:8:4].		

**КОДИРОВКА**

MC	2	02	-	D	0	0	-	4
----	---	----	---	---	---	---	---	---

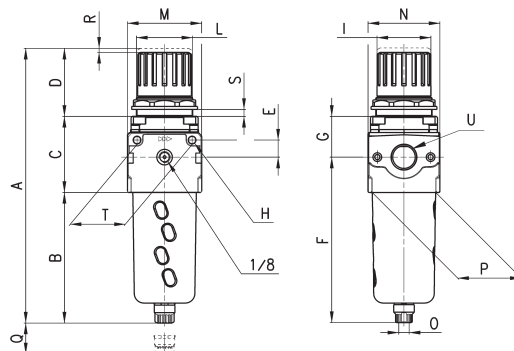
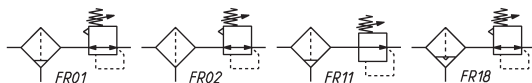
<b>MC</b>	СЕРИЯ
<b>2</b>	РАЗМЕРЫ: 1 = G1/4 2 = G3/8, G1/2
<b>02</b>	ПРИСОЕДИНЕНИЕ: 04 = G1/4 38 = G3/8 02 = G1/2
<b>D</b>	D = ФИЛЬТР-РЕГУЛЯТОР
<b>0</b>	ФИЛЬТРУЮЩИЙ ЭЛЕМЕНТ: 0 = 25 мкм (стандарт) 1 = 5 мкм
<b>0</b>	СЛИВ КОНДЕНСАТА: 0 = ручной / полуавтоматический, со сбросом давления 1 = ручной / полуавтоматический, без сброса давления 3 = автоматический, со сбросом давления (только для G3/8 и G1/2) 4 = по перепаду давления, со сбросом давления (только для G1/4) 5 = автоматический, защитное исполнение, со сбросом давления 8 = присоединение 1/8, ДУ 3 мм, со сбросом давления  Виды конденсатоотводчиков см. раздел 3/5.10
<b>4</b>	РАБОЧЕЕ ДАВЛЕНИЕ: = 0,5 + 10 2 = 0 + 2 (только для G1/4) 4 = 0 + 4 7 = 0,5 + 7 (только для G1/4)

3  
ПОДГОТОВКА ВОЗДУХА

**Фильтр-регулятор Серия MC**



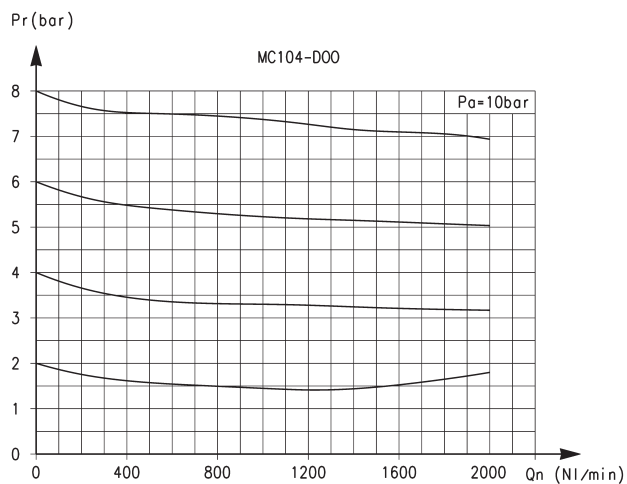
FR01 = ручной / полуавтоматический слив, со сбросом давления  
FR02 = без механизма слива, со сбросом давления  
FR11 = ручной / полуавтоматический слив, без сброса давления  
FR18 = автоматический слив, со сбросом давления



**РАЗМЕРЫ**

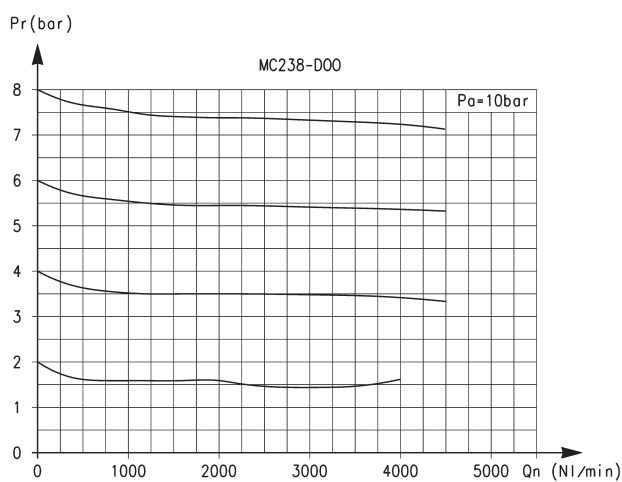
Мод.	A	B	C	D	E	F	G	H	I	L	M	N	O	P	Q	R	S	T	U
<b>MC104-D00</b>	190,5	102	52	38	11	126,5	27,5	4,5	28	M30x1,5	45	45	G1/8	37	58	3	0 + 6	35	G1/4
<b>MC238-D00</b>	256,5	133	64	59	14	162	35	5,5	45	M47x1,5	62	59	G1/8	53	72	3,5	0 + 9	46	G3/8
<b>MC202-D00</b>	256,5	133	64	59	14	162	35	5,5	45	M47x1,5	62	59	G1/8	53	72	3,5	0 + 9	46	G1/2

## ГРАФИКИ РАСХОДА



Для Мод. MC104-D00

Pa = Давление на входе (10 бар)  
Pr = Давление на выходе  
Qn = Расход



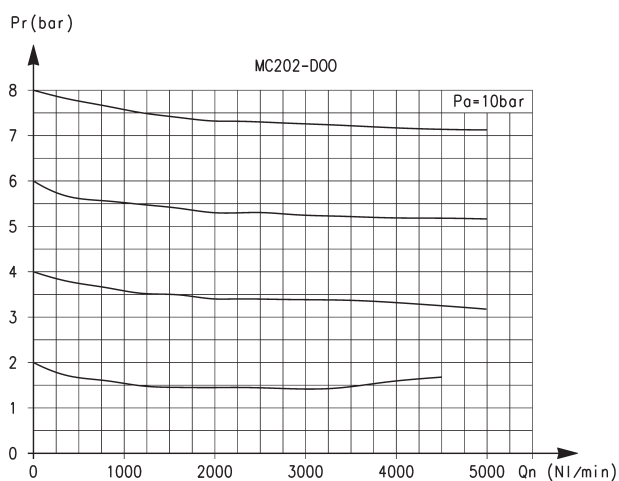
Для Мод. MC238-D00

Pa = Давление на входе (10 бар)  
Pr = Давление на выходе  
Qn = Расход

3

ПОДГОТОВКА  
ВОЗДУХА

## ГРАФИКИ РАСХОДА



Для Мод. MC202-D00

Pa = Давление на входе (10 бар)  
Pr = Давление на выходе  
Qn = Расход